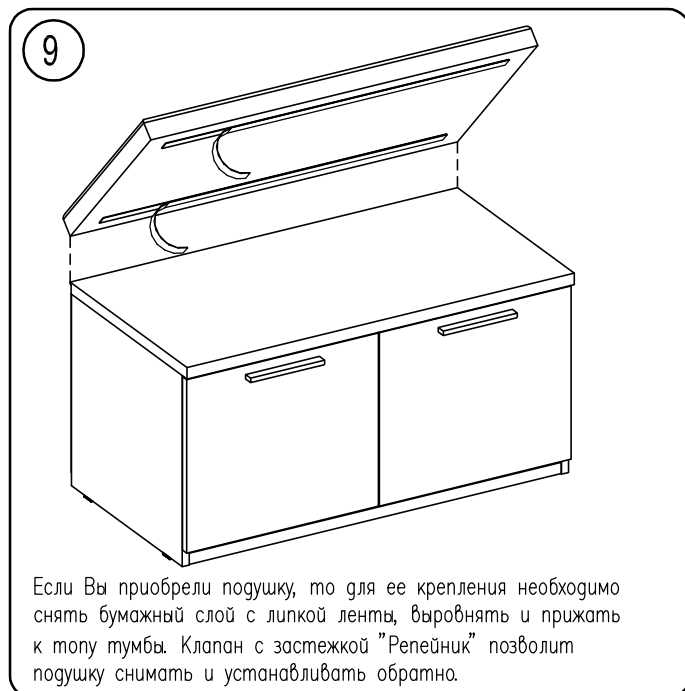
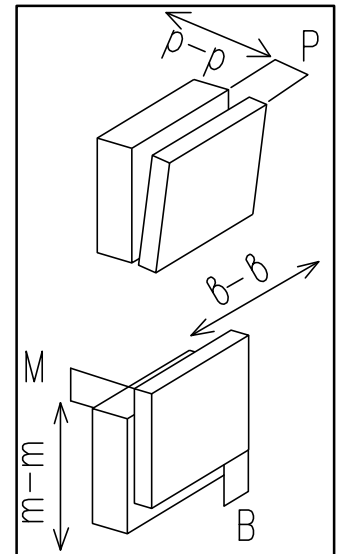
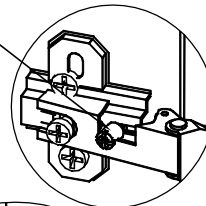


Винт В
Канавка винта В должна войти в паз планки



- для изменения размера P ослабить винт А, это дает возможность перемещения двери в направлении стрелок p-p
- для изменения размера M ослабить винты С, это дает возможность перемещения двери в направлении стрелок m-m
- для изменения размера B используется регулировочный винт В при ослабленном винте А, это дает возможность перемещения двери в направлении стрелок b-b